

eloma

Ersatzteilliste

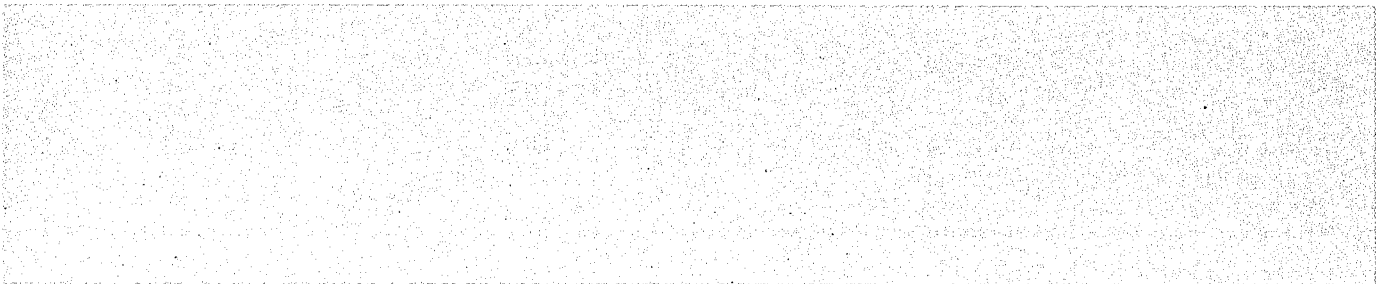
Gärschrank ES 120/160

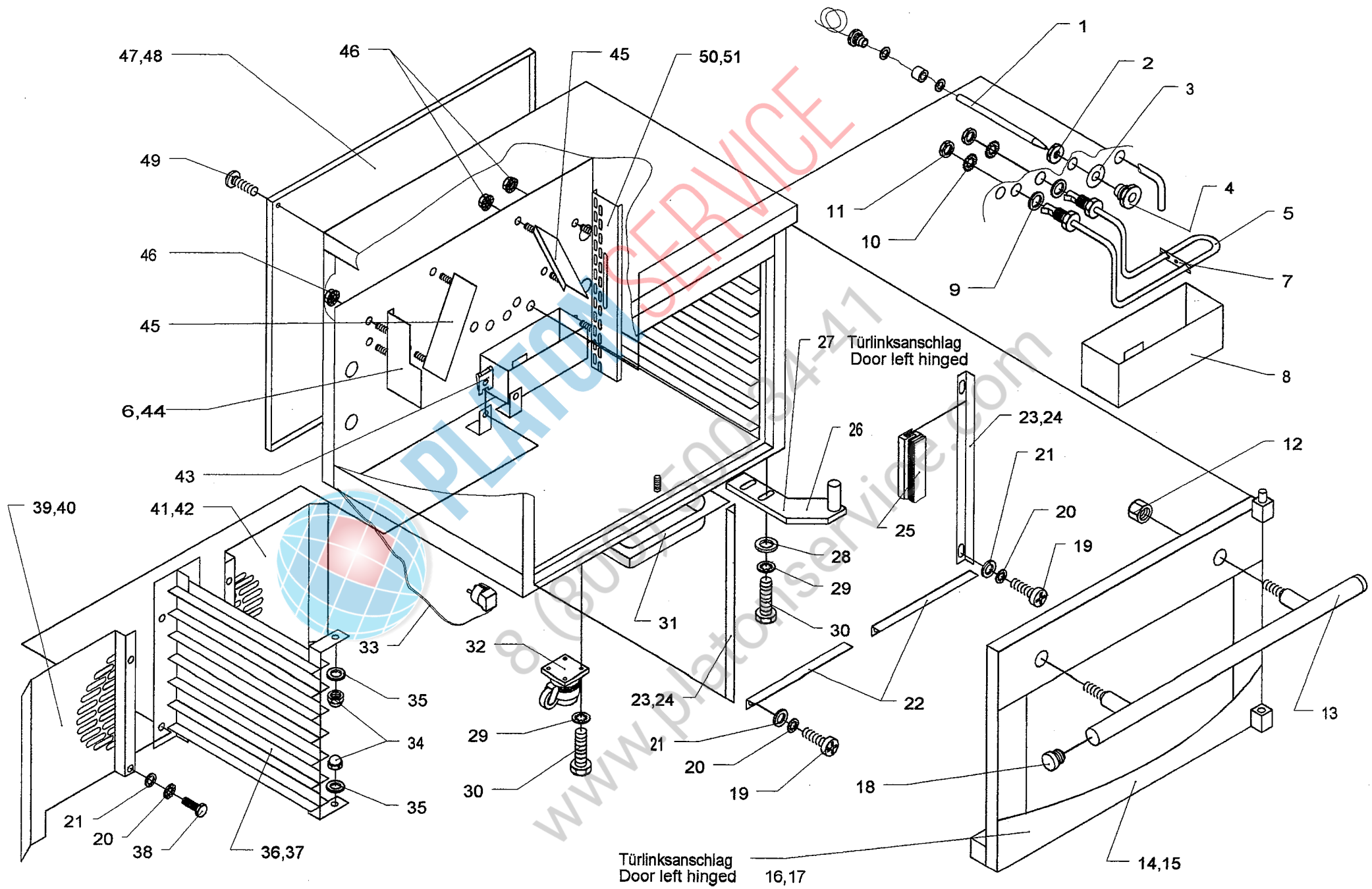


PLATON SERVICE

8 (800) 500-34-41

www.platonservice.com





Gärschrank ES 120/160

Pos.	Artikel Nr.	Teile/Benennung	ES 120	ES 160
1	334007	Thermostat 250 Grad einpolig **	●	●
2	505016	Mutter Stopfbuchse	●	●
3	427001	Dichtung D-17; d-12; h-1,5 Verbundwerkstoff	●	●
4	440003	Verschraubung Stopfbuchse	●	●
5	318076	Heizkörper Verdampfer GSE	●	●
6	483157	Staublech li. kpl. ES160	●	●
7	483088	Heizkörperhalter WU14 Verdampferhzk.	●	●
8	474062	Wasserbehälter GSE	●	●
9	427039	Dichtung Heizkörper D16 d10 h1	●	●
10	510017	Zahnscheibe DIN 6797 J 10,5 V2A	●	●
11	505059	Mutter Heizkörper M10x1,0	●	●
12	505066	Hutmutter DIN 1587 M10 V4A	●	●
13	365073	Griff kompl. ES 120 - 160	●	●
14	472051	Tuer ES 120	●	●
15	472052	Tür GSE 16	●	●
16	472077	Tuer ES 120 kpl. Linksan.	●	●
17	472076	Tuer ES 160 kpl. Linksan.	●	●
18	407018	Schutzkappe f. D30x1,5 schwarz	●	●
19	500091	Linsenschraube DIN 7985 M4x8 V2A	●	●
20	510013	Zahnscheibe DIN 6797 J4,3 V2A	●	●
21	508012	Scheibe DIN 125 A 4,3 V2A	●	●
22	399071	Tuergummiauflage ES ES 120/160	●	●
23	399070	Tuergummiverkleidung ES 120	●	●
24	399069	Tuergummiverkleidung ES 160	●	●
25	425124	Magnetdichtung ES 120	●	●
26	382022	Scharnierplatte kpl. ES 120/160	●	●
27	382021	Scharnierplatte kpl. LA ES 120/160	●	●
28	508013	Scheibe DIN 125 A 6,4 V2A	●	●
29	510014	Zahnscheibe DIN 6797 J5,3 V2A	●	●
30	500026	6kt-Schraube ISO 4017 M6x16 V2A DIN 933	●	●
31	220080	Behälter GN 2/4 Edelstahl 40 mm tief	●	●
32	405038	Rolle höhenverstellbar GSE	●	●
33	302057	Anschlusskabel m. Stecker 3 m 3x1,5 schwarz	●	●
34	505063	Hutmutter DIN 1587 M5 V4A	●	●
35	508002	Scheibe DIN 125 A 5,3 V2A	●	●
36	478069	Mittelsteg GSE	●	●
37	478070	Mittelsteg GSE 16	●	●
38	500056	6kt-Schraube ISO 4017 M4x16 V2A DIN 933	●	●

Pos.	Artikel Nr.	Teile/Benennung	ES 120	ES 160
39	471066	Luftleitblech links GSE 12	●	●
40	471067	Luftleitblech links GSE 16	●	●
41	471068	Luftleitblech rechts GSE 12	●	●
42	471069	Luftleitblech rechts GSE 16	●	●
43	505046	Schnappmutter B 3,9 V2A	●	●
44	483154	Staublech li. kpl. ES120	●	●
45	483156	Staublech schräg kpl. ES 120/160	●	●
46	505077	Scheibenmutter M4 A 4	●	●
47	477116	Rückwand GSE 12	●	●
48	477117	Rückwand GSE 16	●	●
49	500172	Senkschraube DIN 965 M4x10 V2A	●	●
50	483155	Staublech rechts kpl. ES 120	●	●
51	483158	Staublech re. kpl. ES 160	●	●

